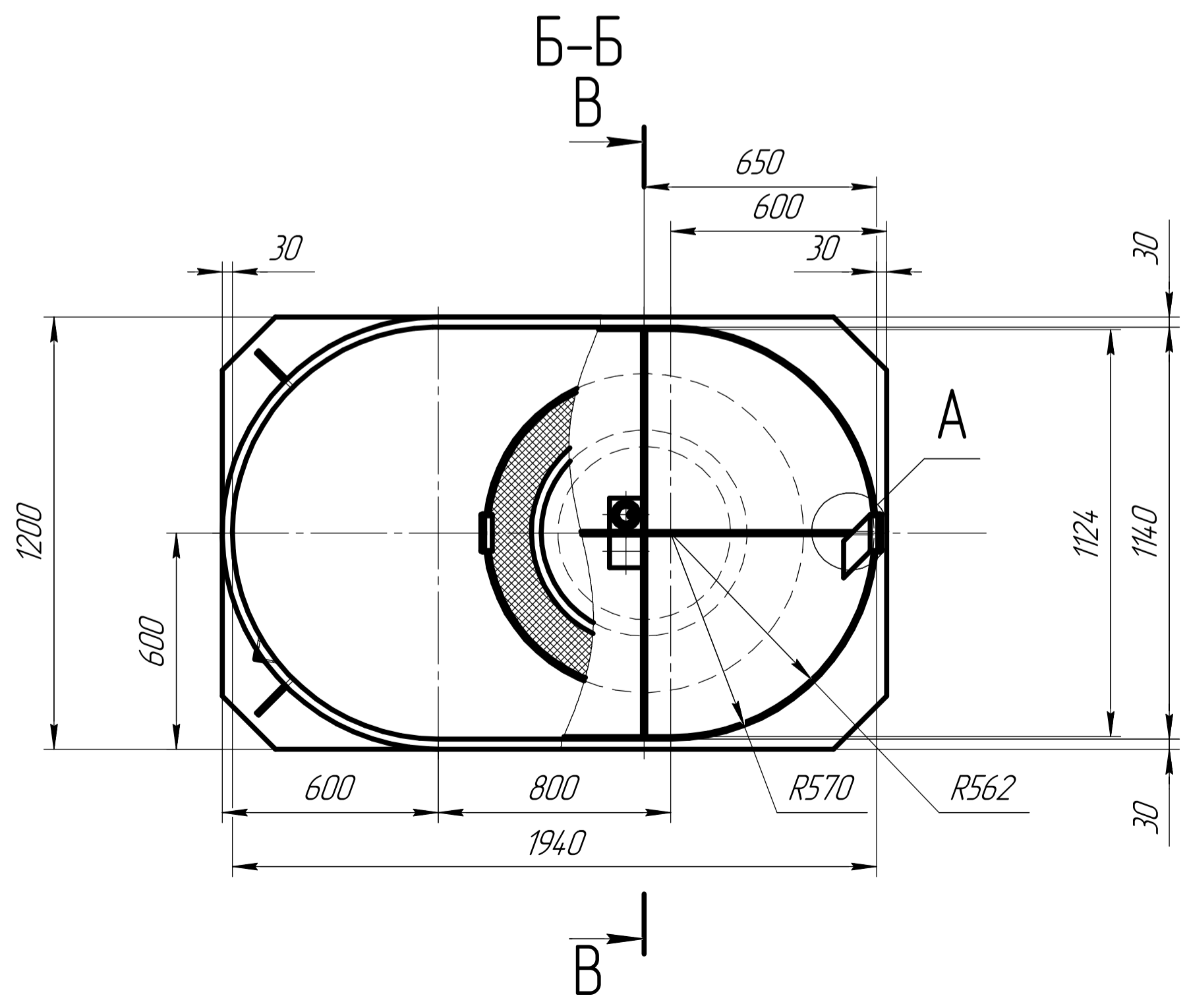
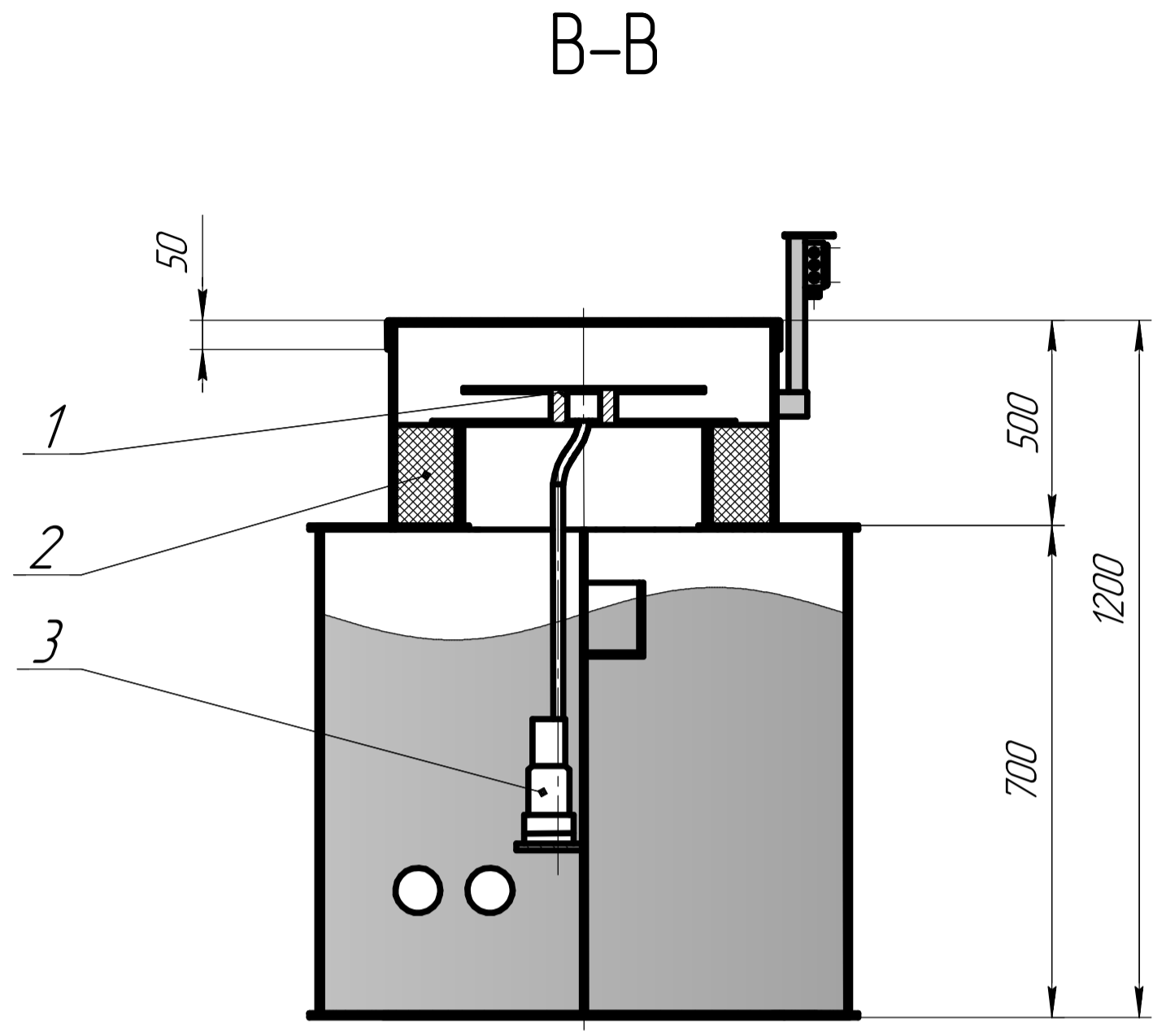
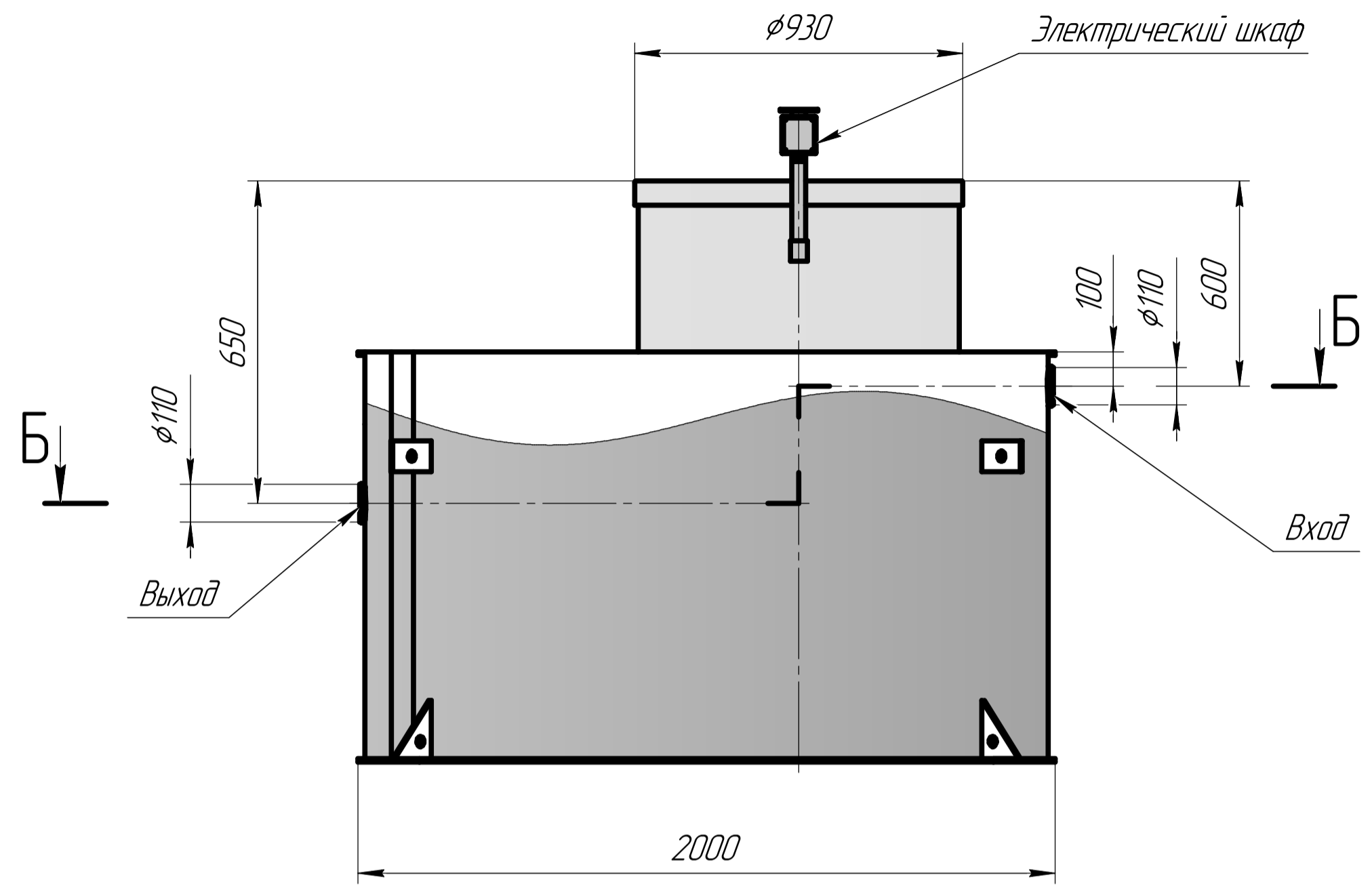
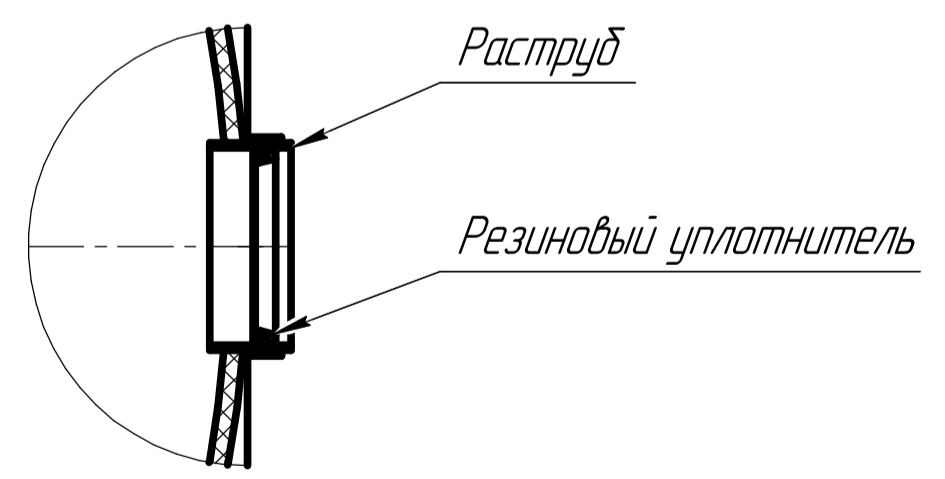


Вид спереди



A(1:4)



№	Наименование
1	Распылитель
2	Биоагрузка
3	Насос для распылителя

ЛОС ГРИНЛОС 3 АКВА				Лит.	Масса	Масштаб
Изм.	Лист	№ докум.	Подп.	Дата		
Разраб.					115	1:15
Проб.					Лист	Листов 1
Т.контр.					Вид в разрезе	
Н.контр.					Копировал	
Утв.					Формат А2	

Перв. исполн. _____
 Спроб. № _____
 Подп. и дата _____
 Инв. № дубл. _____
 Взам. инв. № _____
 Подп. и дата _____
 Инв. № подл. _____